

コスト縮減商品

—石川の大地によりよい環境を—

日本工業規格表示認定工場

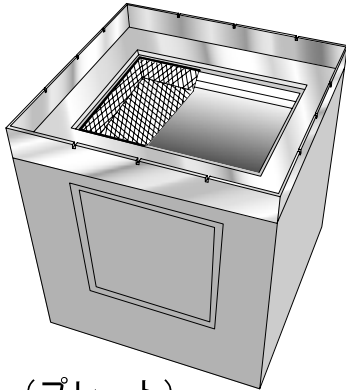
日本下水道協会認定工場

佐々波コンクリート工業株式会社

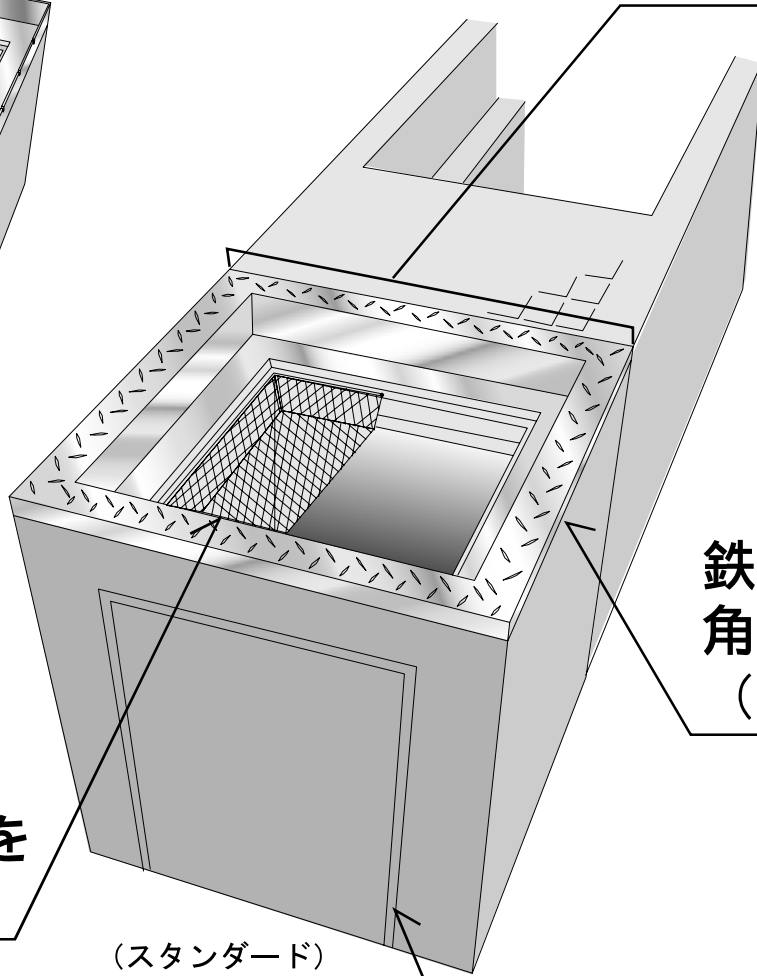
新こだわりの

外フラット式マス

天端幅は
側溝にピッタリ！



(プレート)



鉄の受枠により
角欠け防止
(滑り止め加工)

カゴ付きで、
ゴミの進入を
防ぎます

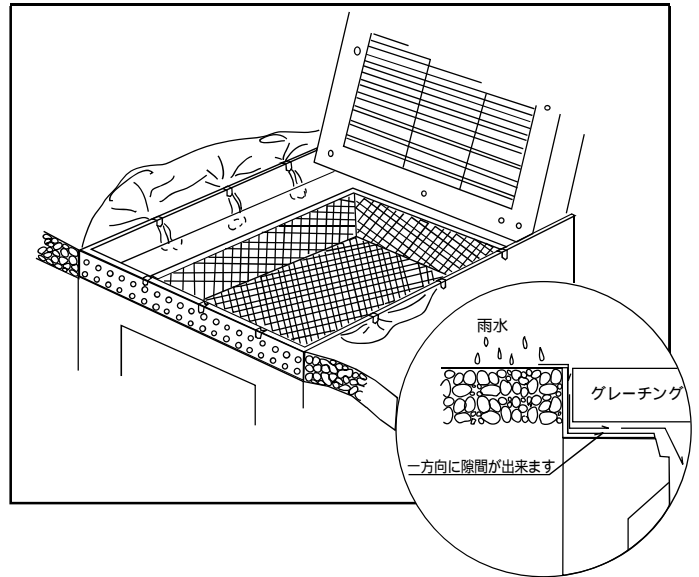
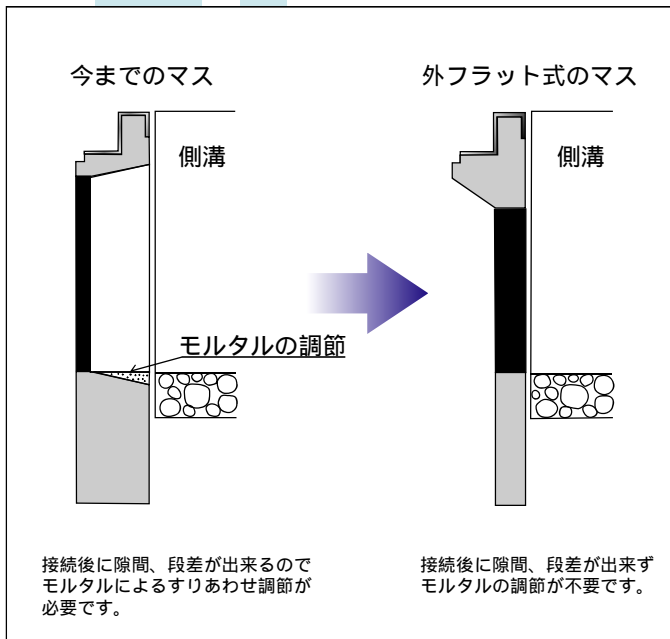
(スタンダード)

切り溝があり、カットが
しやすくなっています

可変側溝用のASマス、PU-3側溝用のPUマス、
共にスタンダードタイプとプレートタイプがあります。

PUマスはPU-3側溝、ASマスは可変側溝と総幅が同じで
マスの張り出しがありません。

ノイズレスゴムにより、騒音防止に効果があります。

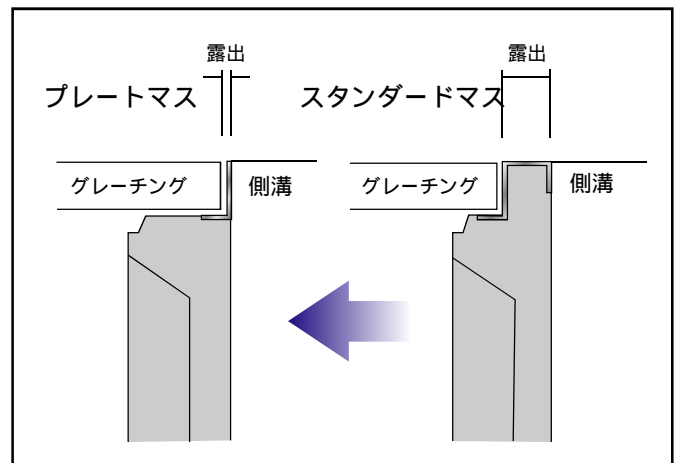


取り付け部分の比較

マスの容積が大きくなり
取り付け部も改良しました。

排水性舗装への対応

水たまり、排水性舗装の水を
側面の切り込みや穴から排水
します。



プレートマス

露出面を少なくした、
景観用プレートマス

⑤ 佐々波コンクリート工業株式会社

本社 石川県 七尾市万行町 5部 129-14
〒926-0012 TEL (0767) 53-2090
FAX (0767) 53-4336
E-mail nanao@sazanami-con.co.jp
http://www.sazanami-con.co.jp

金沢営業所 石川県 金沢市矢木 1丁目 16番 1号
〒921-8066 TEL (076) 269-3145
FAX (076) 269-3734
E-mail kanazawa@sazanami-con.co.jp

ASマス 施工写真



従来現場打ちだったマスを
二次製品にしました。

- よって
- ・安定した品質
 - ・施工期間の短縮
 - ・鉄の受枠による角欠けの防止
 - ・現場型枠の削減など環境への配慮



グレーチングの開閉
が容易にでき、網カゴが
入れてあります。



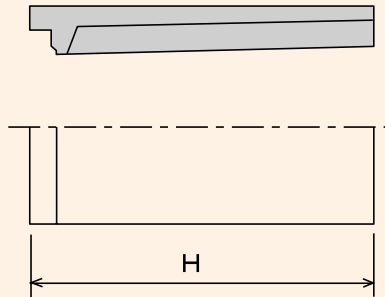
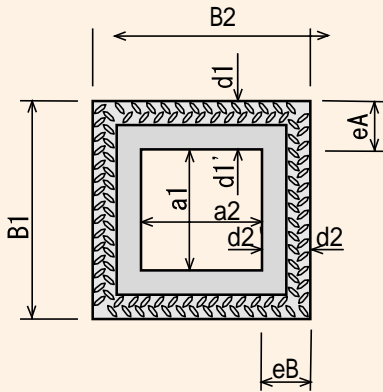
よって
マス内にごみ等の進入を防ぎ、
掃除が楽にできます。
落し物も簡単に拾えます。



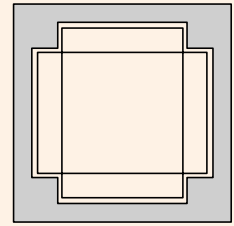
(スタンダードマス)

PU3型マス

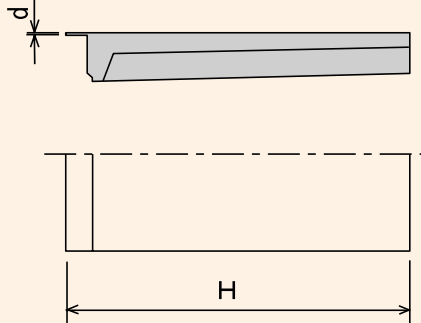
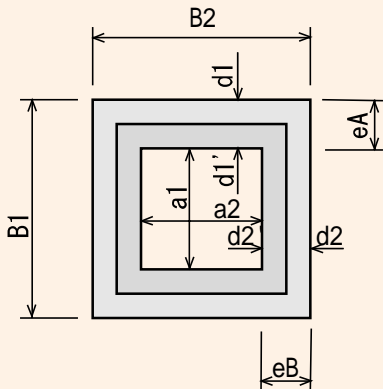
スタンダード



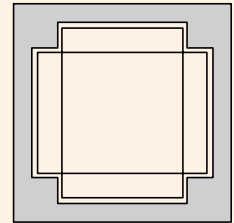
ウラ



プレート



ウラ



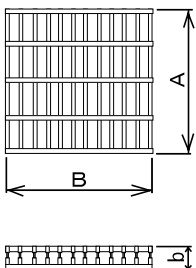
スタンダード

プレート

呼び名	寸法 (mm)									参考重量 kg (受枠込)	寸法 (mm)			参考重量 kg (受枠込)
	B1	B2	a1	a2	H	d1	d1'	d2	d2'		d	d'a	d'b	
250×250A	460	460	250	250	550	45	60	45	60	4.5	100.5	100.5	118	
250×250B					700								148	
250×250C					800								169	
250×500A					550								145	
250×500B	710	710	500	500	700	4.5	60	45	60	100.5	100.5	182		
250×500C					800							206		
300×300A					600							147		
300×300B					700							170		
300×300C	520	520	300	300	800	50	60	50	60	4.5	105.5	105.5	194	
300×600A					600								184	
300×600B					700								213	
300×600C					800								241	
400×400A	630	630	400	400	710	55	60	55	60	6.0	109	109	213	
400×400B					810								242	
500×500A	750	750	500	500	830	60	65	60	65	6.0	119	119	302	
500×500B					930								337	

グレーチング寸法表

AS型



溝幅 L × L	蓋寸法 (mm) 幅B × 長さA × 高さh
300 × 300	390 × 385 × 60
300 × 600	386 × 701 × 60
400 × 400	484 × 490 × 65
400 × 500	594 × 490 × 65
500 × 500	584 × 590 × 75
600 × 600	335 × 690 × 85
800 × 800	435 × 890 × 100
1000 × 1000	550 × 1090 × 135

AS型プレート

溝幅 L × L	蓋寸法 (mm) 幅B × 長さA × 高さh
300 × 300	475 × 474 × 60
300 × 600	475 × 804 × 60
400 × 400	585 × 591 × 65
400 × 500	595 × 591 × 65
500 × 500	695 × 701 × 75
600 × 600	394 × 798 × 85
800 × 800	519 × 1028 × 100
1000 × 1000	629 × 1248 × 135

PU3型

溝幅 L × L	蓋寸法 (mm) 幅B × 長さA × 高さh
250 × 250	354 × 362 × 54
250 × 500	352 × 605 × 55
300 × 300	404 × 412 × 60
300 × 600	408 × 713 × 61
400 × 400	504 × 512 × 75
500 × 500	614 × 622 × 90

PU3型プレート

溝幅 L × L	蓋寸法 (mm) 幅B × 長さA × 高さh
250 × 250	435 × 443 × 54
250 × 500	435 × 684 × 55
300 × 300	495 × 503 × 60
300 × 600	495 × 794 × 61
400 × 400	602 × 610 × 75
500 × 500	722 × 730 × 90