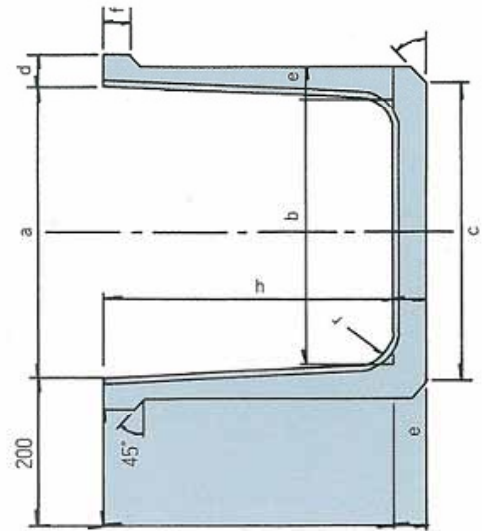
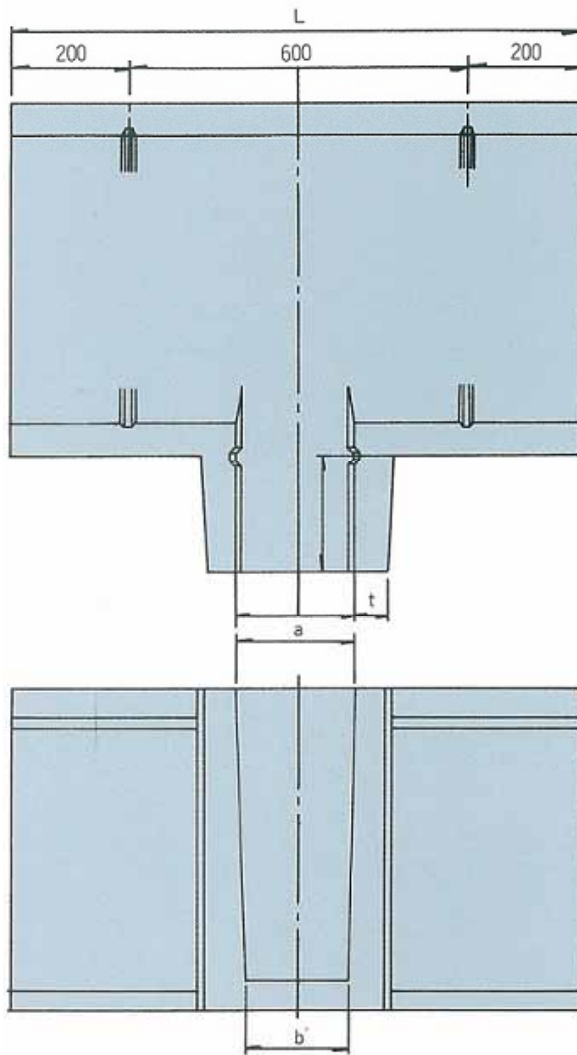


ベンチフリューム分水



呼び名	寸法 (mm)												参考質量 (kg)
	本体						分水口部						
	a	b	c	d	e	f	h	r	L	a'	b'	t	
300	300	260	300	45	35	35	300	40	1000	210	180	50	110
350	350	300	350	45	40	40	350	40	1000	210	180	50	135
400	400	340	400	50	45	45	400	50	1000	210	180	50	158
450	450	390	450	55	45	45	450	50	1000	210	180	50	188
500	500	460	520	55	50	50	500	60	1000	210	180	50	206