

高強度軽量柵渠 (S L B U)

Strong & Light Built-Up Retaining Walls

●高強度軽量柵渠（エス・エル・ビー・ユー）の特徴

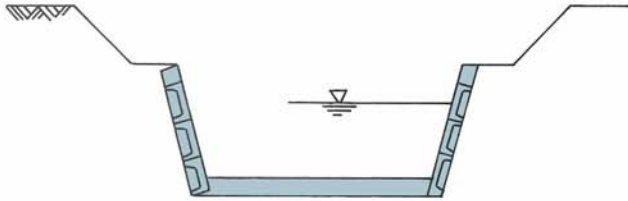
1. U字型支柱が超防錆処理（溶融亜鉛メッキ）した鉄鋼でできています。
（現場状況に応じて、防錆処理無しの鉄鋼使用も可）
2. 同強度のコンクリート支柱と比較して重量が約1/4～1/5です。
3. 支柱は凍上現象および現場施工時による折損事故が皆無です。
4. U字型支柱および柵板が軽量な為、**現場施工が高効率**です。
5. 軽量な為、軟弱地盤の水路工法に最適です。（支持杭の低減）
6. 開水路護岸工法の中でトータルコストが低減されます。
7. 水路形態（水路巾、張高、片側土留兼用、曲がり等）は如何なる形状をも可能です。
8. 柵板はJ I S工場で厳重な品質管理、生産管理のもとに製造された優秀な製品です。



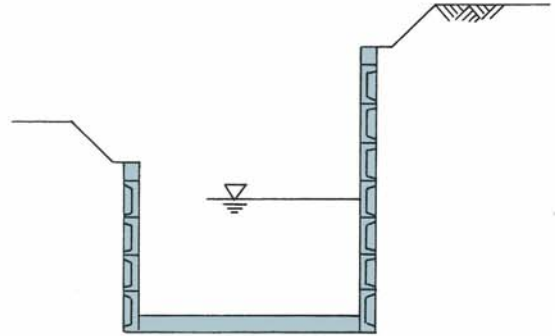
石川県羽咋農林総合事務所 羽咋市鹿島路（防錆処理あり）
（H1000×B5600）

H形鋼と柵板による使用例

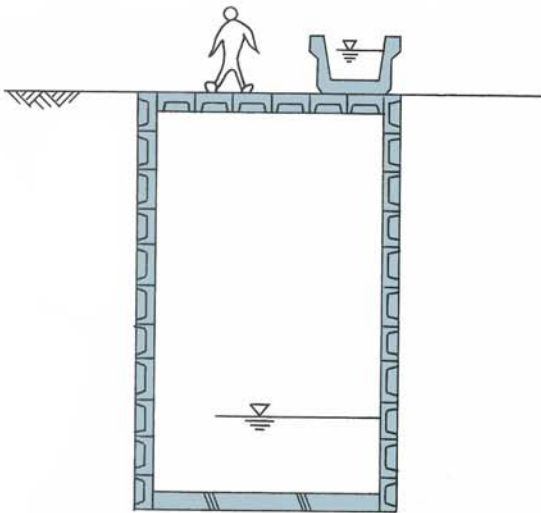
上開き水路に



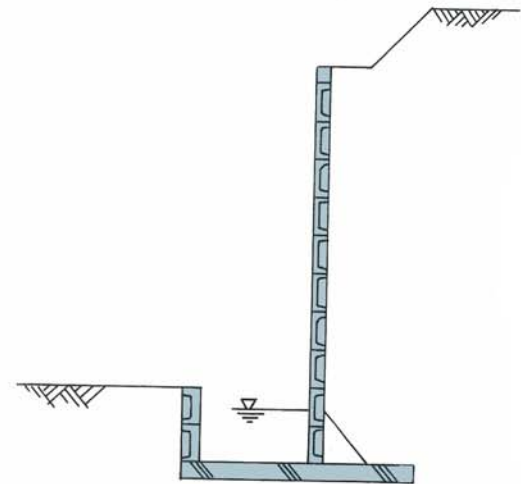
段違い水路に



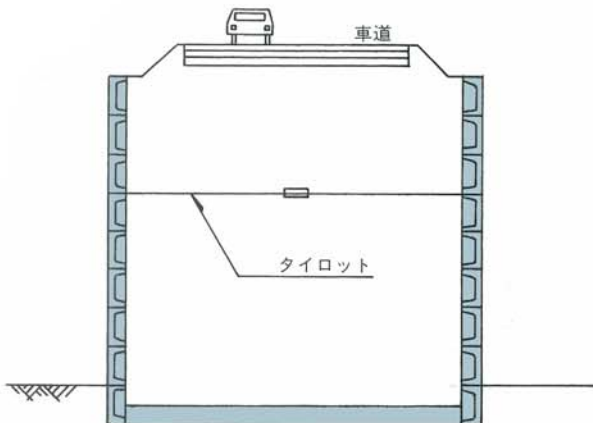
用・排水兼用水路に



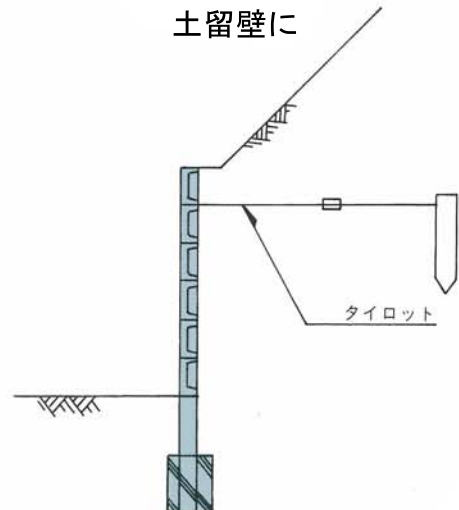
片面土留水路に



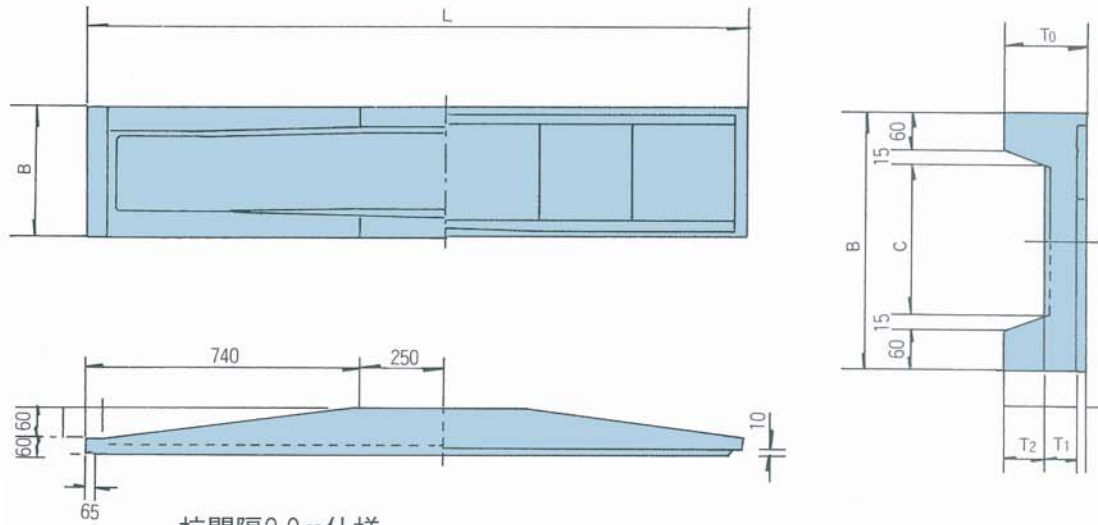
道路壁に



土留壁に



柵板



杭間隔2.0m仕様

名称	寸法 (mm)						参考質量 (kg)
	L	B	C	T ₀	T ₁	T ₂	
SLBU 300	1,980	300	150	120	40	80	92
SLBU 400	1,980	400	250	120	40	80	114
SLBU 450	1,980	450	300	120	40	80	124



石川県津幡農林総合事務所
津幡町舟橋 (防錆処理無し)
(H1500×B5000)



石川県羽咋農林総合事務所
羽咋市鹿島路 (防錆処理あり)
(H900×B1600～H900×B2200)