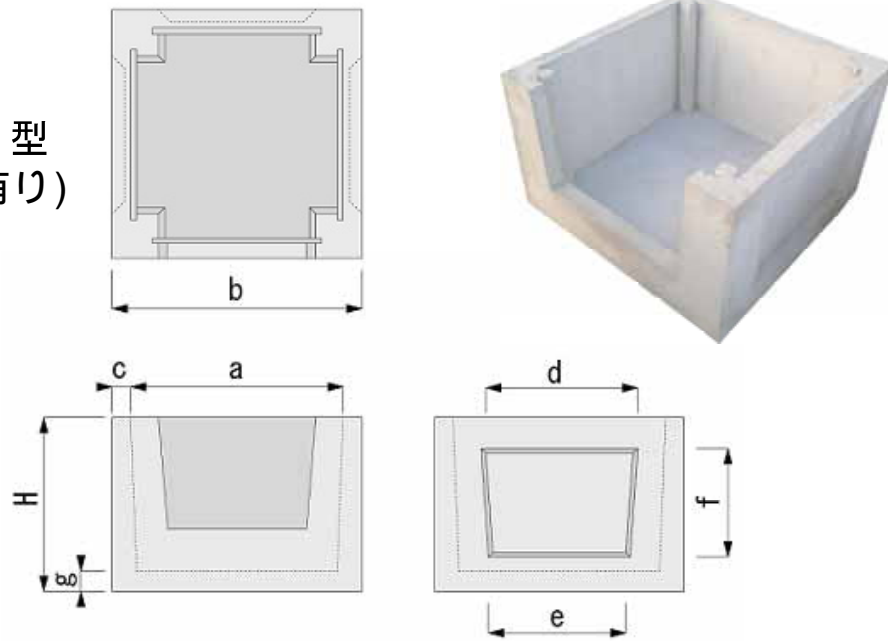
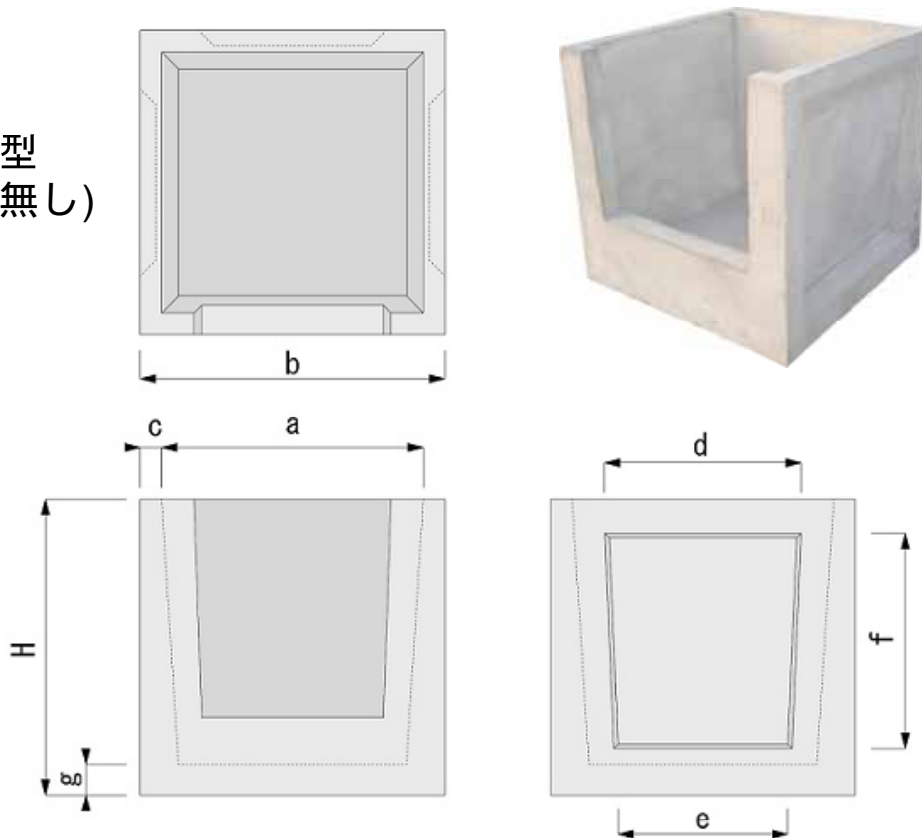


## 分土工 (用水用, 排水用)

1, 2, 3 型  
(セキ止有り)



4, 5 型  
(セキ止無し)



分土工

呼び名	参考重量 (kg)	規格・寸法								適合する サイズ
		a	b	c	d	e	f	g	H	
1型(セキ止有り)	287	690	810	60	535	480	345	65	560	BF300~400
2型(セキ止有り)	495	920	1060	70	695	605	450	80	685	BF450~550
3型(セキ止有り)	758	1110	1270	80	795	740	510	90	790	BF600~700
4型(セキ止無し)	530	850	990	70	740	695	660	100	960	有孔500~600
5型(セキ止無し)	925	1100	1240	70	910	870	870	110	1210	有孔700~800